

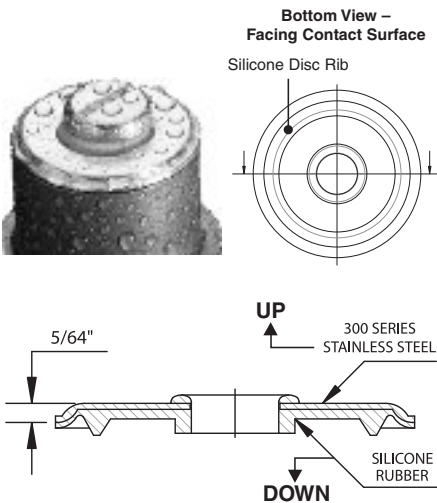
SELF-SEALING WASHERS

INSTALLATION INSTRUCTIONS INSTRUCCIONES DE INSTALACIÓN DIRECTIVES D'INSTALLATION

These washers are designed for use with regular screws or bolts for sealing panels and cases having large clearance holes/slots and protrusion openings as shown below. The sealing function is assisted by two concentric ridges – the middle ridge (washer hole) forms a seal for the screw or bolt head contact surface – the outer ridge rests on and secures the mounting hole's perimeter. Consult factory for recommended torquing.

Estas arandelas auto-sellantes están diseñadas para usarse con tornillos o pernos regulares para sellar paneles y baules que tienen aberturas con agujeros de separación grandes como se muestra debajo. La función de sellado es ayudada por dos crestas concéntricas – la cresta del medio (el ojo de la arandela) forma un sello para la superficie de contacto del tornillo o perno – la cresta de afuera asegura el perímetro del agujero de montaje.

Ces rondelles s'utilisent avec des vis ou des boulons ordinaires pour sceller des panneaux et des boitiers ayant de grandes ouvertures de trou/protrusion, comme illustré. Le scellage est aidé par deux collets concentriques. Le collet central (orifice de la rondelle) forme un joint avec la surface de contact de la vis ou du boulon; le collet extérieur repose sur le périmètre du trou de montage, pour le sceller.



PART NO.	For Thread Size	Washer O.D.	Max. Thru-hole Size (inch/mm)
75601	#6	1/2"	1/4 / 6.35
75801	#8	1/2"	1/4 / 6.35
75101	#10	1/2"	1/4 / 6.35
75602	#6	1"	3/8 / 9.53
75802	#8	1"	5/8 / 15.87
75102	#10	1"	5/8 / 15.87
75082	1/4	1"	5/8 / 15.87
75107	5/16	1"	5/8 / 15.87
75122	3/8	1"	5/8 / 15.87
75142	7/16	1"	5/8 / 15.87
75162	1/2	1"	5/8 / 15.87
75603	#6	1-1/2"	1/2 / 12.7
75803	#8	1-1/2"	1 / 25.4
75103	#10	1-1/2"	1 / 25.4
75083	1/4	1-1/2"	1 / 25.4
75108	5/16	1-1/2"	1 / 25.4
75123	3/8	1-1/2"	1 / 25.4
75143	7/16	1-1/2"	1 / 25.4
75163	1/2	1-1/2"	1 / 25.4

APM HEXSEAL®
When Just Fastening Isn't Enough®